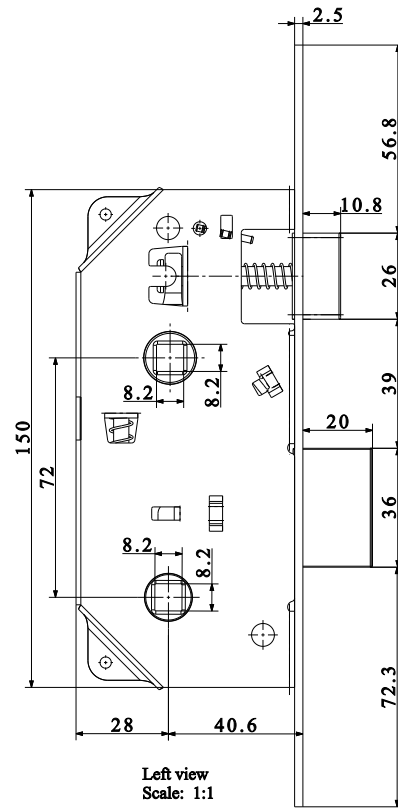
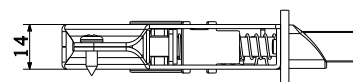


Front view
Scale: 1:1



Left view
Scale: 1:1



Auxiliary view A
Scale: 1:1



کد : AP-023

قفل سرویسی اکونومی قفل درب ساختمانی سرویسی مخصوص درب های آپارتمانی

ورق فلزی به ضخامت ۱.۲۵ میلیمتر با پوشش گالوانیزه	بدنه و درپوش
زاماک با پوشش گالوانیزه که قابلیت تنظیم برای درهای راست و چپ باز شو را دارد قابلیت پوشش برنج ، نیکل کروم	زبانه روز بند
زاماک با پوشش گالوانیزه ، دو پله قفل کن قابلیت پوشش برنج ، نیکل کروم	زبانه شب بند
با ضمانت طلایی ۵ ساله	عملکرد کاری
۴۲۵.۱ گرم	وزن محصول
۳۰	تعداد در هر کارتن
۳۹۲×۲۵۰×۱۷۰ میلیمتر	ابعاد کارتن مادر
۱۲۷۵۳ گرم	وزن کارتن مادر